

ZAXIS-7-serie

HITACHI

Reliable solutions

# ZAXIS250/300/350



## HYDRAULISCHE GRAAFMACHINE

Modelcode : ZX250LC-7 / ZX250LCN-7  
Nominaal motorvermogen : 140 kW (ISO14396)  
Bedrijfgewicht : 26.400 – 28.300 kg  
Bak ISO met kop : 0,80 – 1,40 m<sup>3</sup>

Modelcode : ZX300LC-7 / ZX300LCN-7  
Nominaal motorvermogen : 197 kW (ISO14396)  
Bedrijfgewicht : 30.400 – 32.200 kg  
Bak ISO met kop : 1,00 – 1,62 m<sup>3</sup>

Modelcode : ZX350LC-7 / ZX350LCN-7  
Nominaal motorvermogen : 210 kW (ISO14396)  
Bedrijfgewicht : 35.200 – 37.500 kg  
Bak ISO met kop : 1,15 – 1,86 m<sup>3</sup>

## BOVENWAGEN

### Draaiend frame

D-sectieframe, bestand tegen vervorming.

### Zwenkmechanisme

Axiale plunjermotor met planetaire tandwielvertraging in oliebad. Zwenkkrans is eenrijig. De zwenkrem is een met een veer bekrachtigde/hydraulisch ontkoppelde schijfrem.

#### ZX250LC / ZX250LCN

Zwenksnelheid ..... 10,7 min<sup>-1</sup>  
Zwenkmoment ..... 77,5 kNm

#### ZX300LC / ZX300LCN

Zwenksnelheid ..... 10,3 min<sup>-1</sup>  
Zwenkmoment ..... 90,5 kNm

#### ZX350LC / ZX350LCN

Zwenksnelheid ..... 9,7 min<sup>-1</sup>  
Zwenkmoment ..... 120 kNm

## ONDERWAGEN

### Rupsen

Geharde verbindingsspennen met vuilafdichtingen. Hydraulische (vet)spanners met schokabsorberende zware veren.

### Aantal rollen en platen aan iedere zijde

	ZX250LC / ZX250LCN	ZX300LC / ZX300LCN	ZX350LC / ZX350LCN
Bovenrollen	2	2	2
Onderrollen	9	8	8
Rupsplaten	51	48	48
Rupskettinggeleiding	3	3	3

### Eindaandrijving

Elke rups wordt aangedreven door een axiale plunjermotor met 2 snelheden. De parkeerrem is een met een veer bekrachtigde/hydraulisch ontkoppelde schijfrem.

Automatisch transmissiesysteem: Hoog/Laag.

Rijsnelheden .....	ZX250LC / ZX250LCN	Hoog: 0 tot 5,5 km/h Laag: 0 tot 3,4 km/h
	ZX300LC / ZX300LCN	Hoog: 0 tot 5,2 km/h Laag: 0 tot 3,1 km/h
	ZX350LC / ZX350LCN	Hoog: 0 tot 5,0 km/h Laag: 0 tot 3,2 km/h
Maximale trekkracht .....	ZX250LC / ZX250LCN	215 kN
	ZX300LC / ZX300LCN	246 kN
	ZX350LC / ZX350LCN	298 kN

Klimvermogen ..... 70 % (35 graden) traploos

## OMGEVINGSWAARDEN

### Motoruitstoot

EU Stage V

### Geluidsniveau

#### ZX250LC / ZX250LCN

Geluidsniveau in cabine volgens ISO 6396 ..... LpA 67 dB(A)  
Geluidsniveau buiten de machine volgens ISO 6395 en  
EU-richtlijn 2000/14/EC ..... LwA 101 dB(A)

#### ZX300LC / ZX300LCN

Geluidsniveau in cabine volgens ISO 6396 ..... LpA 69 dB(A)  
Geluidsniveau buiten de machine volgens ISO 6395 en  
EU-richtlijn 2000/14/EC ..... LwA 103 dB(A)

#### ZX350LC / ZX350LCN

Geluidsniveau in cabine volgens ISO 6396 ..... LpA 71 dB(A)  
Geluidsniveau buiten de machine volgens ISO 6395 en  
EU-richtlijn 2000/14/EC ..... LwA 104 dB(A)

### Airconditioningsysteem

Het airconditioningsysteem bevat gefluoreerde broeikasgassen.

Type koelmiddel: HFC-134a, GWP: 1430, Hoeveelheid: 0,85 kg, CO<sub>2</sub>e: 1,22 ton.

## INHOUDEN

	ZX250LC / ZX250LCN	ZX300LC / ZX300LCN	ZX350LC / ZX350LCN
Brandstoftank	510,0 L	510,0 L	630,0 L
Motorkoelvloeistof	31,0 L	48,0 L	48,0 L
Motorolie	29,0 L	48,0 L	48,0 L
Zwenkmechanisme	9,3 L	12,0 L	15,7 L
Eindaandrijving (iedere zijde)	7,8 L	9,4 L	11,0 L
Hydraulisch systeem	294,0 L	294,0 L	340,0 L
Tank hydraulische olie	156,0 L	163,0 L	198,0 L
DEF/AdBlue®-tank	70,0 L	70,0 L	70,0 L

# SPECIFICATIES

## GEWICHTEN EN GRONDDRUK

### Bedrijfgewicht en gronddruk

			ZAXIS 250LC				ZAXIS 250LCN			
Type boom			Mono		2-delig		Mono		2-delig	
Plaattype	Rupsbreedte	Armlengte	kg	kPa	kg	kPa	kg	kPa	kg	kPa
Driezijdige kamplaten	600 mm	2,96 m	26.500	52,5	27.100	53,7	26.400	52,3	27.000	53,6
		2,96 m	26.900	45,7	27.500	46,8	26.800	45,6	27.500	46,6
	800 mm	2,96 m	27.200	40,4	27.800	41,3	27.100	40,3	27.700	41,2
		2,96 m	27.700	36,6	28.300	37,4	27.600	36,5	28.300	37,3

Inclusief 1,00 m bak<sup>3</sup> (ISO met kop), bakgewicht (850 kg) en contragewicht (6.200 kg).

			ZAXIS 300LC				ZAXIS 300LCN			
Type boom			Mono		2-delig		Mono		2-delig	
Plaattype	Rupsbreedte	Armlengte	kg	kPa	kg	kPa	kg	kPa	kg	kPa
Driezijdige kamplaten	600 mm	2,42 m	30.400	56,7	30.900	57,8	30.200	56,5	30.800	57,5
		3,11 m	30.400	56,9	31.000	57,9	30.300	56,6	30.800	57,7
	700 mm	2,42 m	30.700	49,2	31.300	50,2	30.600	49,0	31.200	49,9
		3,11 m	30.800	49,4	31.400	50,3	30.700	49,1	31.200	50,0
	800 mm	2,42 m	31.100	43,6	31.700	44,5	-	-	-	-
		3,11 m	31.200	43,7	31.800	44,6	-	-	-	-
	900 mm	2,42 m	31.500	39,3	32.100	40,0	-	-	-	-
		3,11 m	31.600	39,4	32.200	40,1	-	-	-	-

Inclusief 1,25 m<sup>3</sup> (ISO met kop) bak (960 kg) en contragewicht (5.600 kg)

			ZAXIS 350LC				ZAXIS 350LCN			
Type boom			Mono		2-delig		Mono		2-delig	
Plaattype	Rupsbreedte	Armlengte	kg	kPa	kg	kPa	kg	kPa	kg	kPa
Driezijdige kamplaten	600 mm	2,67 m	35.300	66,0	36.200	67,7	35.200	65,8	36.200	67,6
		3,20 m	35.400	66,2	36.300	67,9	35.300	66,0	36.200	67,7
	700 mm	2,67 m	35.700	57,2	36.600	58,7	35.600	57,1	36.500	58,5
		3,20 m	35.800	57,3	36.700	58,8	35.700	57,2	36.600	58,7
	800 mm	2,67 m	36.100	50,6	37.000	51,9	-	-	-	-
		3,20 m	36.200	50,7	37.100	52,0	-	-	-	-
	900 mm	2,67 m	36.500	45,4	37.400	46,6	-	-	-	-
		3,20 m	36.500	45,5	37.500	46,7	-	-	-	-

Inclusief 1,40 m<sup>3</sup> bak (ISO met kop) (gewicht 1.170 kg) en contragewicht (7.600 kg).

## GEWICHT BASISMACHINE EN GEWICHT ONDERDELEN

### Gewicht en totale breedte basismachine

Exclusief uitrustingsstuk voorzijde, brandstof, hydraulische olie, koelvloeistof enz. Inclusief contragewicht.

Rupsbreedte	ZAXIS 250LC		ZAXIS 250LCN	
	Gewicht (kg)	Totale breedte (mm)	Gewicht (kg)	Totale breedte (mm)
600 mm	20.600	3.190	20.500	2.990
700 mm	21.000	3.290	20.900	3.090
800 mm	21.300	3.390	21.200	3.190
900 mm	21.800	3.490	21.700	3.290

Rupsbreedte	ZAXIS 300LC		ZAXIS 300LCN	
	Gewicht (kg)	Totale breedte (mm)	Gewicht (kg)	Totale breedte (mm)
600 mm	23.900	3.190	23.700	2.990
700 mm	24.200	3.290	24.100	3.090
800 mm	24.600	3.390	–	–
900 mm	25.000	3.490	–	–

Rupsbreedte	ZAXIS 350LC		ZAXIS 350LCN	
	Gewicht (kg)	Totale breedte (mm)	Gewicht (kg)	Totale breedte (mm)
600 mm	27.300	3.190	27.200	2.990
700 mm	27.700	3.290	27.600	3.090
800 mm	28.100	3.390	–	–
900 mm	28.400	3.490	–	–

### Gewicht onderdelen

Eenheid: kg

	ZX250LC / ZX250LCN	ZX300LC / ZX300LCN	ZX350LC / ZX350LCN
	Gewicht		
Contragewicht	6.200	5.600	7.600
Monoboorn (met armcilinder en boomcilinder)	2.840	3.290	4.070
2-delige boom (met armcilinder en boomcilinder)	3.480	3.940	5.030
Arm 2,96 m (met bakcilinder)	1.370	–	–
Arm 2,42 m (met bakcilinder)	–	1.410	–
Arm 3,11 m (met bakcilinder)	–	1.480	–
Arm 2,67 m (met bakcilinder)	–	–	1.780
Arm 3,20 m (met bakcilinder)	–	–	1.850

### GRAAFVERMOGEN BAK EN ARM

Eenheid: kN

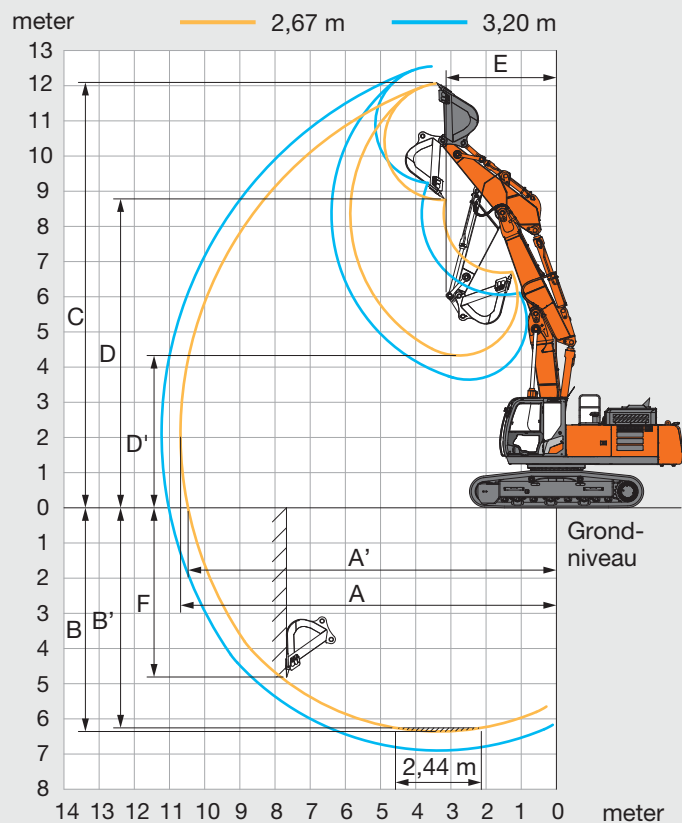
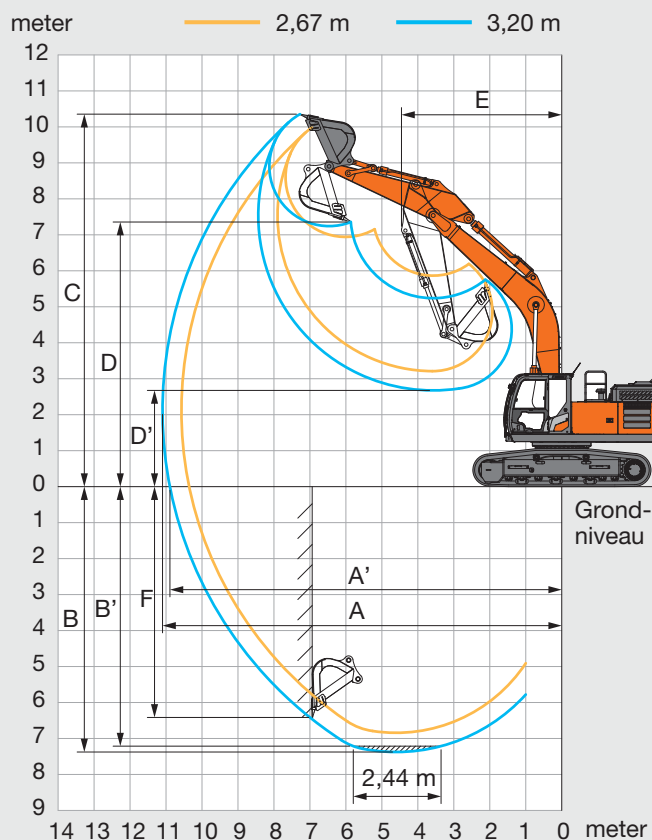
Armlengte	ZAXIS 250LC / ZAXIS 250LCN	ZAXIS 300LC / ZAXIS 300LCN		ZAXIS 350LC / ZAXIS 350LCN	
	2,96 m	2,42 m	3,11 m	2,67 m	3,20 m
Graafkracht bak* ISO	188	202		246	
Graafkracht bak* SAE: PCSA	163	175		214	
Opbrekkkracht arm* ISO	131	182	144	222	185
Opbrekkkracht arm* SAE: PCSA	126	174	138	213	177

\* Bij powerboost

# SPECIFICATIES

## ZX350LC / ZX350LCN

### WERKBEREIK



Eenheid: mm

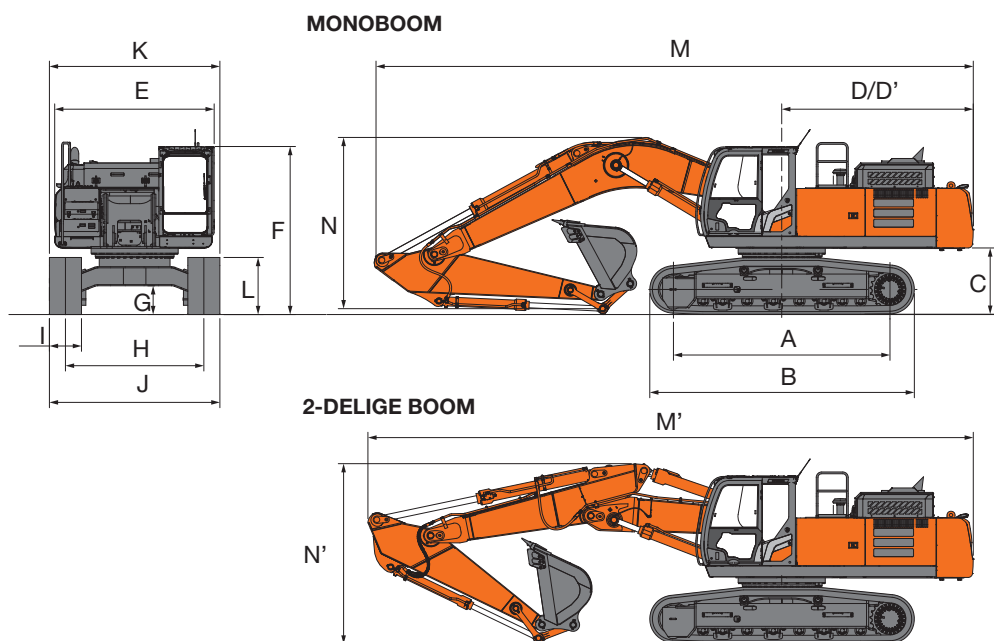
	ZAXIS 350LC / ZAXIS 350LCN		ZAXIS 350LC / ZAXIS 350LCN	
	Monoboorn		2-delige boorn	
Armlengte	2,67 m	3,20 m	2,67 m	3,20 m
A Max. graafbereik	10.570	11.100	10.680	11.220
A' Max. graafbereik (op de grond)	10.360	10.890	10.470	11.020
B Max. graafdiepte	6.840	7.380	6.360	6.900
B' Max. graafdiepte voor 2,44 m vlakke vloer	6.640	7.210	6.250	6.800
C Max. snijhoogte	9.990	10.350	12.060	12.550
D Max. storthoogte	6.940	7.240	8.750	9.230
D' Min. storthoogte	3.210	2.680	4.330	3.650
E Min. draaicirkel	4.610	4.460	3.130	2.910
F Max. graafdiepte verticale muur	5.510	6.420	5.100	5.790

Exclusief aansluitpunt rupsplaten

# SPECIFICATIES

## ZX350LC / ZX350LCN

### AFMETINGEN



Eenheid: mm

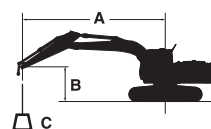
	ZAXIS 350LC	ZAXIS 350LCN
A Afstand h.o.h. tussen spanwiel en sprocket	4.050	4.050
B Lengte onderwagen	4.970	4.970
* C Ruimte onder contragewicht	1.160	1.160
D Draaicirkel van hart machine tot einde contragewicht	3.600	3.600
D' Lengte tot einde contragewicht	3.590	3.590
E Totale breedte van bovenwagen	2.990	2.990
F Totale hoogte van cabine	3.150	3.150
* G Min. bodemvrijheid	500	500
H Spoorbreedte	2.590	2.390
I Breedte van de rupsplaten	G 600	G 600
J Breedte onderwagen	3.190	2.990
K Totale breedte	3.190	2.990
* L Rups hoogte met drievoudige kamplaten	1.070	1.070
<b>MONOBOOM</b>		
M Totale lengte		
Met arm 2,67 m	11.350	11.350
Met arm 3,20 m	11.210	11.210
N Totale hoogte van boom		
Met arm 2,67 m	3.520	3.520
Met arm 3,20 m	3.320	3.320
<b>2-DELIGE BOOM</b>		
M' Totale lengte		
Met arm 2,67 m	11.330	11.330
Met arm 3,20 m	11.210	11.210
N' Totale hoogte van boom		
Met arm 2,67 m	3.370	3.370
Met arm 3,20 m	3.320	3.320

\* Exclusief aansluitpunt rupsplaten G: Drievoudige kamplaten

# MACHINECAPACITEITEN

## ZX350LC / ZX350LCN

- Opmerkingen: 1. De metingen zijn gebaseerd op ISO 10567.  
 2. De machinecapaciteit is niet meer dan 75 % van de kantelbelasting met de machine op een stevige, vlakke ondergrond of 87 % van de volledige hydraulische capaciteit.  
 3. Het laadpunt is de middellijn van de montagepen van de bakscharnier op de arm.  
 4. \*Geeft aan dat de belasting wordt beperkt door de hydraulische capaciteit.  
 5. 0 m = Grond.



A: Laadstraal  
 B: Hoogte laadpunt  
 C: Machinecapaciteit

Voor machinecapaciteit: trek gewicht gemonteerd uitrustingsstuk en snelwissel af van machinecapaciteit.

Bepaal de hefcapaciteit aan de hand van de machinecapaciteit voor "Meting over zijkant of 360 graden" in de tabel en trek het gewicht van gemonteerde uitrustingsstukken en de snelwissel daarvan af.

### ZAXIS 350LC MONOBOOM

Meting via voorkant Meting via zijkant of 360 graden Eenheid: kg

Conditie	Hoogte laadpunt m	Laadstraal												Bij max. bereik		
		1,5 m		3,0 m		4,5 m		6,0 m		7,5 m		9,0 m		meter		
Boom 6,40 m Arm 2,67 m Contragewicht 7.600 kg	6,0							*10.360	*10.360	*9.620	7.590			*9.530	6.810	8,00
	4,5					*14.930	*14.930	*11.690	10.310	*10.130	7.390			9.120	5.980	8,58
	3,0					*18.360	14.530	*13.250	9.740	*10.880	7.120			8.530	5.560	8,87
	1,5							*14.490	9.290	10.730	6.870			8.370	5.420	8,89
	0 (Grond)					*20.280	13.540	14.700	9.030	10.550	6.700			8.620	5.560	8,65
	-1,5			*13.880	*13.880	*19.300	13.560	14.620	8.960	10.510	6.660			9.410	6.030	8,13
	-3,0			*22.180	*22.180	*17.220	13.770	*13.290	9.070					*10.400	7.090	7,26
	-4,5			*16.860	*16.860	*13.370	*13.370							*9.920	9.720	5,88
Boom 6,40 m Arm 3,20 m Contragewicht 7.600 kg	6,0									*8.950	7.700			*6.280	6.140	8,58
	4,5							*10.940	10.480	*9.580	7.470	*7.450	5.590	*6.310	5.460	9,12
	3,0					*17.140	14.940	*12.620	9.890	*10.440	7.180	8.370	5.460	*6.530	5.100	9,39
	1,5					*19.640	13.980	*14.060	9.380	10.770	6.900	8.220	5.320	*6.970	4.980	9,42
	0 (Grond)					*20.390	13.570	14.740	9.050	10.550	6.690	8.120	5.230	*7.730	5.080	9,19
	-1,5			*13.310	*13.310	*19.860	13.490	14.580	8.920	10.450	6.600			8.490	5.450	8,70
	-3,0	*15.620	*15.620	*21.060	*21.060	*18.220	13.630	*13.890	8.960	10.510	6.660			9.800	6.260	7,90
	-4,5			*19.890	*19.890	*15.090	13.970	*11.370	9.220					*9.660	8.060	6,66

### ZAXIS 350LCN MONOBOOM

Meting via voorkant Meting via zijkant of 360 graden Eenheid: kg

Conditie	Hoogte laadpunt m	Laadstraal												Bij max. bereik		
		1,5 m		3,0 m		4,5 m		6,0 m		7,5 m		9,0 m		meter		
Boom 6,40 m Arm 2,67 m Contragewicht 7.600 kg	6,0							*10.360	10.010	*9.620	7.040			*9.530	6.320	8,00
	4,5					*14.930	14.520	*11.690	9.530	*10.130	6.840			9.100	5.530	8,58
	3,0					*18.360	13.250	*13.250	8.970	*10.880	6.570			8.510	5.130	8,87
	1,5							*14.490	8.520	10.700	6.330			8.350	5.000	8,89
	0 (Grond)					*20.280	12.290	14.660	8.270	10.520	6.170			8.600	5.120	8,65
	-1,5			*13.880	*13.880	*19.300	12.320	14.580	8.210	10.480	6.130			9.380	5.550	8,13
	-3,0			*22.180	*22.180	*17.220	12.510	*13.290	8.320					*10.400	6.530	7,26
	-4,5			*16.860	*16.860	*13.370	12.940							*9.920	8.930	5,88
Boom 6,40 m Arm 3,20 m Contragewicht 7.600 kg	6,0									*8.950	7.150			*6.280	5.690	8,58
	4,5							*10.940	9.700	*9.580	6.920	*7.450	5.170	*6.310	5.050	9,12
	3,0					*17.140	13.650	*12.620	9.120	*10.440	6.630	8.350	5.040	*6.530	4.710	9,39
	1,5					*19.640	12.710	*14.060	8.620	10.740	6.360	8.200	4.910	*6.970	4.590	9,42
	0 (Grond)					*20.390	12.320	14.700	8.300	10.520	6.160	8.100	4.810	*7.730	4.680	9,19
	-1,5			*13.310	*13.310	*19.860	12.240	14.540	8.170	10.420	6.070			8.470	5.020	8,70
	-3,0	*15.620	*15.620	*21.060	*21.060	*18.220	12.370	*13.890	8.210	10.480	6.130			9.770	5.760	7,90
	-4,5			*19.890	*19.890	*15.090	12.710	*11.370	8.460					*9.660	7.410	6,66