

ZAXIS-6-serie

HITACHI

Reliable solutions

ZAXIS85USB



HYDRAULISCHE GRAAFMACHINE

Modelcode : ZX85USB-6

Nominaal motorvermogen : 42,4 kW (ISO14396)

Bedrijfsgewicht : MONO BOOM : 8.430 – 8.650 kg

2-DELIGE BOOM : 8.850 – 9.060 kg

Bak ISO met kop : 0,28 m³

SPECIFICATIES

MOTOR

Model	4TNV98C
Type	Watergekoelde 4-taktmotor, directe inspuiting, common rail
Aanzuiging	Gekoelde EGR
Nafiltering	Roetfilter
Aantal cilinders	4
Nominaal vermogen	
ISO 14396	42,4 kW bij 2.000 min ⁻¹
ISO 9249, netto	41,8 kW bij 2.000 min ⁻¹
SAE J1349, netto	41,8 kW bij 2.000 min ⁻¹
Maximaal koppel	233,4 Nm bij 1.300 min ⁻¹
Cilinderinhoud	3,318 L
Boring en slag	98 mm x 110 mm
Accu	2 x 12 V / 52 Ah

HYDRAULISCH SYSTEEM

Hydraulische pompen

Hoofdpompen	3 axiale plunjerpompen met variabele opbrengst
Maximale olieopbrengst	2 x 72 L/min 1 x 56 L/min
Hulpomp	1 tandwielpompe
Maximale olieopbrengst	20,0 L/min

Hydraulische motoren

Rijden	2 axiale plunjer motoren met variabele opbrengst
Zwenken	1 axiale plunjer motor

Werkdruk maximaal

Graafuitrusting	26,0 MPa (265 kgf/cm ²)
Zwenken	26,5 MPa (270 kgf/cm ²)
Rijden	31,4 MPa (320 kgf/cm ²)
Servosysteem	3,9 MPa (40 kgf/cm ²)

Hydraulische cilinders

	Aantal	Boring	Stangdiameter	Slag
Boom	1	115 mm	65 mm	885 mm
Arm	1	95 mm	60 mm	900 mm
Bak	1	85 mm	55 mm	730 mm
Blad	1	120 mm	70 mm	145 mm
Zwenkboom	1	110 mm	60 mm	563 mm
Positionering	2	110 mm	60 mm	432 mm

BOVENWAGEN

Draaiend frame

D-sectieframe, bestand tegen vervorming.

Zwenkmechanisme

Axiale plunjer motor met planetaire tandwielvertraging in oliebad. Zwenkkrans is eenrijig. De zwenkrem is een met een veer bekrachtigde/hydraulisch ont-koppelde schijfrem.

Zwenksnelheid	10,5 min ⁻¹ (rpm)
Zwenkmoment	16,6 kNm (1.630 kgfm)

Cabine

Onafhankelijke ruime cabine, 1.065 mm breed en 1.655 mm hoog, die voldoet aan de ISO-normen*. Rondom voorzien van gelaagd glas voor goed zicht. De voorruit (boven en onder) kunnen worden geopend. Kantelbare stoel.

* International Organization for Standardization

ONDERWAGEN

Rupsen

Onderwagen van tractortype. Gelast rupsframe met gebruik van geselecteerde materialen. Zijwagen aan rupsframe vastgelast.

Aantal rollen aan elke zijde

Bovenrol	1
Onderrollen	5
Rupsplaten	40

Eindaandrijving

Elke rups wordt aangedreven door een axiale plunjer motor met 2 snelheden. De parkeerrem is een met een veer bekrachtigde/hydraulisch ontkoppelde schijfrem.

Automatisch transmissiesysteem: Hoog/Laag.

Rijsnelheden.....	Hoog: 0 tot 5,0 km/h Laag: 0 tot 3,1 km/h
-------------------	--

Maximale trekkracht

65,2 kN (6.650 kgf)

Klimvermogen

70 % (35 graden) traploos

GELUIDSNIVEAU

Geluidsniveau in cabine volgens ISO 6396..... LpA 73 dB(A)

Extern geluidsniveau volgens ISO 6395 en

EU-richtlijn 2000/14/EC..... LwA 98 dB(A)

INHOUDEN

Brandstoftank	120,0 L
Motorkoelvloeistof	9,5 L
Motorolie	12,3 L
Eindaandrijving (iedere zijde)	1,2 L
Hydraulisch systeem	100,0 L
Tank hydraulische olie	56,0 L

GEWICHTEN EN GRONDDRUK

Bedrijfgewicht en gronddruk

Mono boom

Plaattype	Rupsbreedte	Armlengte	kg	kPa (kgf/cm ²)
Stalen track	450 mm	1,62 m	8.430	37 (0,38)
		2,12 m	8.470	37 (0,38)
	600 mm	1,62 m	8.610	28 (0,29)
		2,12 m	8.650	28 (0,29)
Rubber track	450 mm	1,62 m	8.460	37 (0,38)
		2,12 m	8.500	37 (0,38)
PAT crawler	450 mm	1,62 m	8.480	37 (0,38)
		2,12 m	8.520	37 (0,38)

Inclusief bak van 0,28 m³ (ISO met kop) met een gewicht van 211 kg.

2-delige boom

Plaattype	Rupsbreedte	Armlengte	kg	kPa (kgf/cm ²)
Stalen track	450 mm	1,62 m	8.850	39 (0,40)
		2,12 m	8.890	39 (0,40)
	600 mm	1,62 m	9.030	30 (0,30)
		2,12 m	9.060	30 (0,30)
Rubber track	450 mm	1,62 m	8.880	39 (0,40)
		2,12 m	8.910	39 (0,40)
PAT crawler	450 mm	1,62 m	8.900	39 (0,40)
		2,12 m	8.940	39 (0,40)

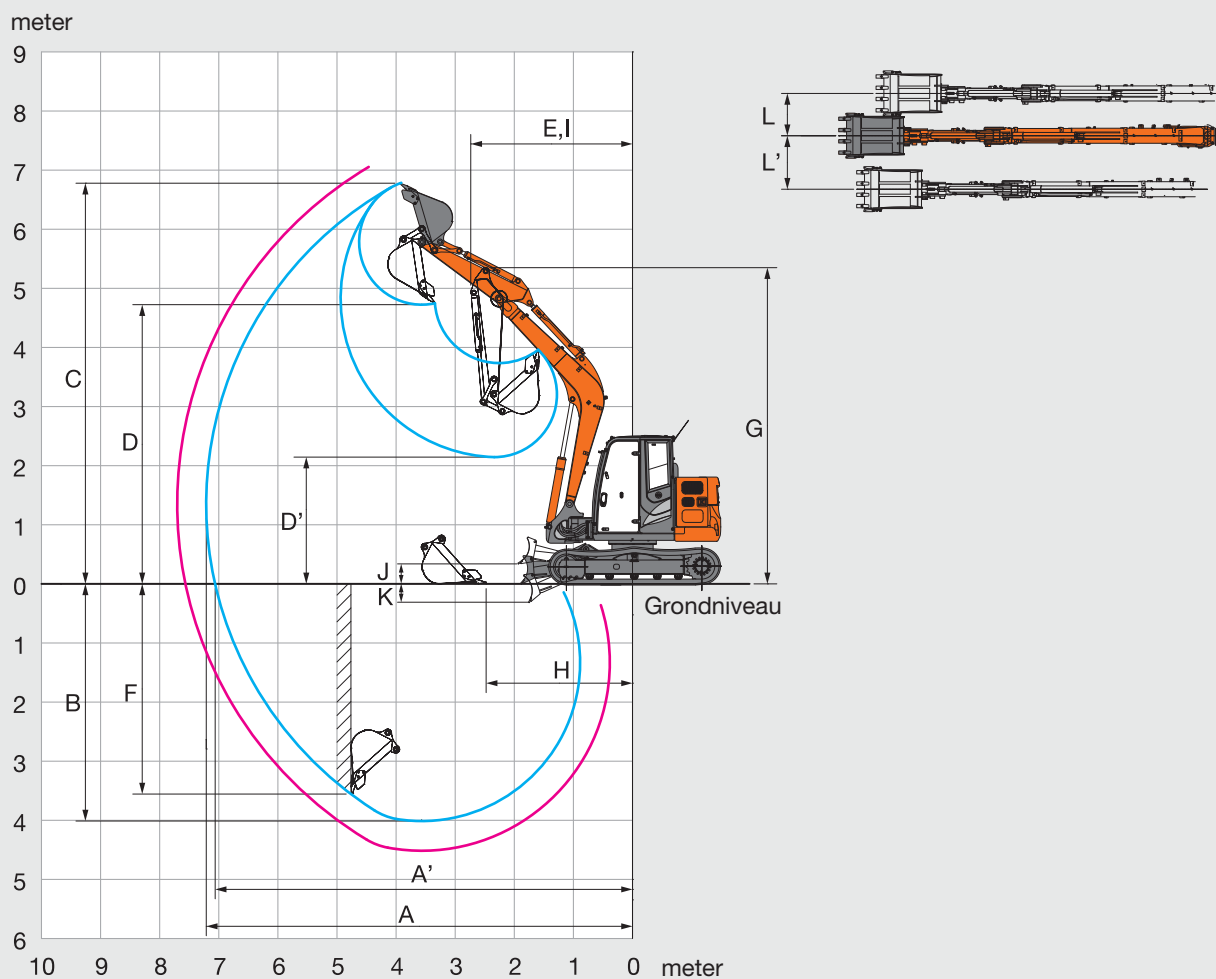
Inclusief bak van 0,28 m³ (ISO met kop) met een gewicht van 211 kg.

GRAAFVERMOGEN BAK EN ARM

Armlengte	Mono boom		2-delige boom	
	1,62 m	2,12 m	1,62 m	2,12 m
Graafkracht bak ISO	55,0 kN (5.600 kgf)		55,0 kN (5.600 kgf)	
Graafkracht bak SAE: PCSA	47,0 kN (4.800 kgf)		47,0 kN (4.800 kgf)	
Opbrekkkracht arm ISO	38,0 kN (3.900 kgf)	32,0 kN (3.300 kgf)	38,0 kN (3.900 kgf)	32,0 kN (3.300 kgf)
Opbrekkkracht arm SAE: PCSA	36,0 kN (3.700 kgf)	31,0 kN (3.200 kgf)	36,0 kN (3.700 kgf)	31,0 kN (3.200 kgf)

SPECIFICATIES

WERKBEREIK: MONO BOOM

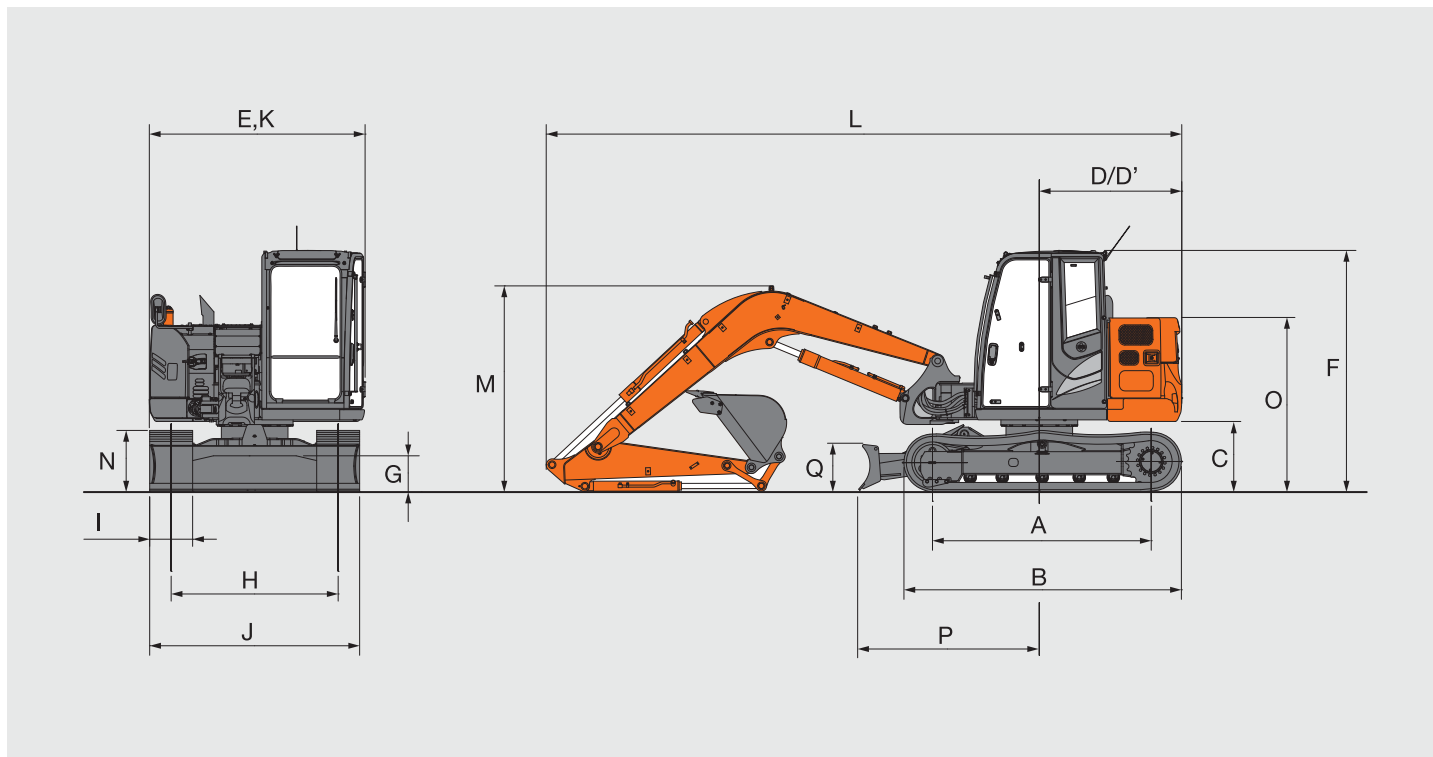


Eenheid: mm

Amlengte	1,62 m	2,12 m
A Max. graafbereik	7.210	7.700
A' Max. graafbereik (op de grond)	7.060	7.560
B Max. graafdiepte	3.990	4.510
C Max. snijhoogte	6.790	7.140
D Max. storthoogte	4.770	5.080
D' Min. storthoogte	2.130	1.670
E Min. draaicirkel	2.740	2.890
F Max. verticale muur	3.470	4.050
G Voorste hoogte bij min. draaicirkel	5.370	5.400
H Min. niveau afwerkbereik	2.470	2.310
I Werkcirkel bij min. draaicirkel (Max. zwenkhoek boom)	-	-
J Hoogste positie onderkant blad boven de grond	360	360
K Laagste positie onderkant blad boven de grond	300	300
L/L' Zwenkafstand (Max. zwenkhoek boom)	1.150 / 1.150	1.150 / 1.150
Max. zwenkhoek boom (graden)	60 / 60	60 / 60

Exclusief aansluitpunt rupsplaten.

AFMETINGEN: MONO BOOM



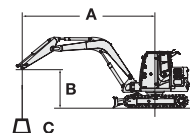
Eenheid: mm

	ZAXIS 85USB
A Afstand h.o.h. tussen spanwiel en sprocket	2.290
B Lengte onderwagen	2.920
*C Ruimte onder contragewicht	740
D Draaicirkel van hart machine tot einde contragewicht	1.490
D' Lengte tot einde contragewicht	1.490
E Totale breedte van bovenwagen	2.260
F Totale hoogte van cabine	2.550
*G Min. bodemvrijheid	380
H Spoorbreedte	1.750
I Breedte van de rupsplaten	450
J Breedte onderwagen	2.200
K Totale breedte	2.260
L Totale lengte	
Met arm van 1,62 m	6.640
Met arm van 2,12 m	6.820
*M Totale hoogte van de boom	
Met arm van 1,62 m	2.220
Met arm van 2,12 m	2.600
N Rupshoogte	650
O Hoogte motorkap	1.850
P Horizontale afstand tot blad	1.880
Q Bladhoogte	480

* Exclusief aansluitpunt rupsplaten.

MACHINECAPACITEITEN

- Opmerkingen: 1. De waarden zijn gebaseerd op ISO 10567.
 2. De hefcapaciteit is niet meer dan 75 % van de kantelbelasting met de machine op een stevige, vlakke ondergrond of 87 % volledige hydraulische capaciteit.
 3. Het laadpunt is de middellijn van de montagepen van de bakscharnier op de arm.
 4. *Geeft aan dat de belasting wordt beperkt door de hydraulische capaciteit.
 5. 0 m = Grond.



A: Laadstraal
 B: Hoogte laadpunt
 C: Hefcapaciteit

Bepaal de hefcapaciteit door de machinecapaciteit voor "Meting over zijkant of 360 graden" uit de tabel voor "Blad boven grond" toe te passen en het gewicht van gemonteerde uitrustingsstukken en de snelwissel af te trekken.

ZAXIS 85USB, mono boom, blad boven grond

Meting via voorkant Meting via zijkant of 360 graden Eenheid: kg

Conditie	Hoogte laadpunt m	Laadstraal										Bij max. bereik		
		2,0 m		3,0 m		4,0 m		5,0 m		6,0 m				meter
Boom 3,67 m	4,0					*2.180	1.990	1.680	1.410			1.480	1.240	5,41
Arm 1,62 m	3,0			*3.580	2.930	2.320	1.910	1.650	1.380			1.290	1.080	5,88
Contragewicht 1.400 kg	2,0					2.210	1.810	1.600	1.330	1.230	1.020	1.200	1.000	6,11
Stalen track 450 mm	1,0					2.120	1.720	1.560	1.280	1.210	1.000	1.170	970	6,14
	0 (Grond)			*2.280	*2.280	2.080	1.680	1.520	1.250			1.200	1.000	5,97
	-1,0	*2.750	*2.750	3.230	2.540	2.070	1.670	1.510	1.240			1.320	1.090	5,57
	-2,0			3.270	2.570	2.090	1.690					1.590	1.300	4,89

ZAXIS 85USB, mono boom, blad op grond

Meting via voorkant Meting via zijkant of 360 graden Eenheid: kg

Conditie	Hoogte laadpunt m	Laadstraal										Bij max. bereik		
		2,0 m		3,0 m		4,0 m		5,0 m		6,0 m				meter
Boom 3,67 m	4,0					*2.180	1.990	*2.040	1.410			*1.920	1.240	5,41
Arm 1,62 m	3,0			*3.580	2.930	*2.590	1.910	*2.190	1.380			*1.920	1.070	5,88
Contragewicht 1.400 kg	2,0					*3.150	1.810	*2.430	1.330	*2.070	1.020	*2.000	1.000	6,11
Stalen track 450 mm	1,0					*3.560	1.720	*2.630	1.250	*2.140	1.000	*2.080	970	6,14
	0 (Grond)			*2.280	*2.280	*3.650	1.680	*2.710	1.240			*2.120	1.000	5,97
	-1,0	*2.750	*2.750	*4.430	2.540	*3.440	1.670	*2.570				*2.150	1.090	5,58
	-2,0			*3.890	2.570	*2.900	1.690					*2.130	1.300	4,89

ZAXIS 85USB, mono boom, blad boven grond

Meting via voorkant Meting via zijkant of 360 graden Eenheid: kg

Conditie	Hoogte laadpunt m	Laadstraal										Bij max. bereik		
		2,0 m		3,0 m		4,0 m		5,0 m		6,0 m				meter
Boom 3,67 m	5,0							1.700	1.420			1.550	1.300	5,29
Arm 2,12 m	4,0							1.700	1.420			1.270	1.060	5,98
Contragewicht 1.400 kg	3,0					*2.240	1.940	1.660	1.390	1.250	1.040	1.130	940	6,39
Stalen track 450 mm	2,0					2.240	1.830	1.610	1.330	1.230	1.020	1.060	880	6,61
	1,0					2.130	1.730	1.550	1.280	1.200	990	1.030	860	6,63
	0 (Grond)			*2.440	*2.440	2.060	1.670	1.510	1.240	1.170	970	1.060	870	6,48
	-1,0	*2.220	*2.220	3.170	2.490	2.040	1.640	1.490	1.220	1.160	960	1.140	940	6,12
	-2,0	*3.710	*3.710	3.200	2.510	2.040	1.650	1.490	1.220			1.310	1.080	5,52
	-3,0			3.260	2.570	2.080	1.690					1.740	1.430	4,55

ZAXIS 85USB, mono boom, blad op grond

Meting via voorkant Meting via zijkant of 360 graden Eenheid: kg

Conditie	Hoogte laadpunt m	Laadstraal										Bij max. bereik		
		2,0 m		3,0 m		4,0 m		5,0 m		6,0 m				meter
Boom 3,67 m	5,0							*1.780	1.420			*1.650	1.300	5,29
Arm 2,12 m	4,0							*1.780	1.420			*1.550	1.060	5,98
Contragewicht 1.400 kg	3,0					*2.240	1.940	*1.960	1.390	*1.820	1.040	*1.540	940	6,39
Stalen track 450 mm	2,0					*2.830	1.840	*2.240	1.330	*1.930	1.020	*1.590	880	6,61
	1,0					*3.360	1.730	*2.500	1.280	*2.050	990	*1.700	860	6,63
	0 (Grond)			*2.440	*2.440	*3.610	1.670	*2.660	1.240	*2.110	970	*1.890	870	6,48
	-1,0	*2.220	*2.220	*3.760	2.490	*3.560	1.640	*2.640	1.220	*2.020	960	*1.940	940	6,12
	-2,0	*3.710	*3.710	*4.490	2.510	*3.200	1.650	*2.360	1.220			*1.960	1.080	5,52
	-3,0			*3.310	2.570	*2.370	1.690					*1.870	1.430	4,55