

KUBOTA MINIGRAAFMACHINE
U50-5 / U56-5
KX060-5



Motorvermogen (pk):

U50-5 : 40,4

U56-5 : 47,6

KX060-5 : 47,6

Eigen gewicht (kg):

U50-5 : 4.890

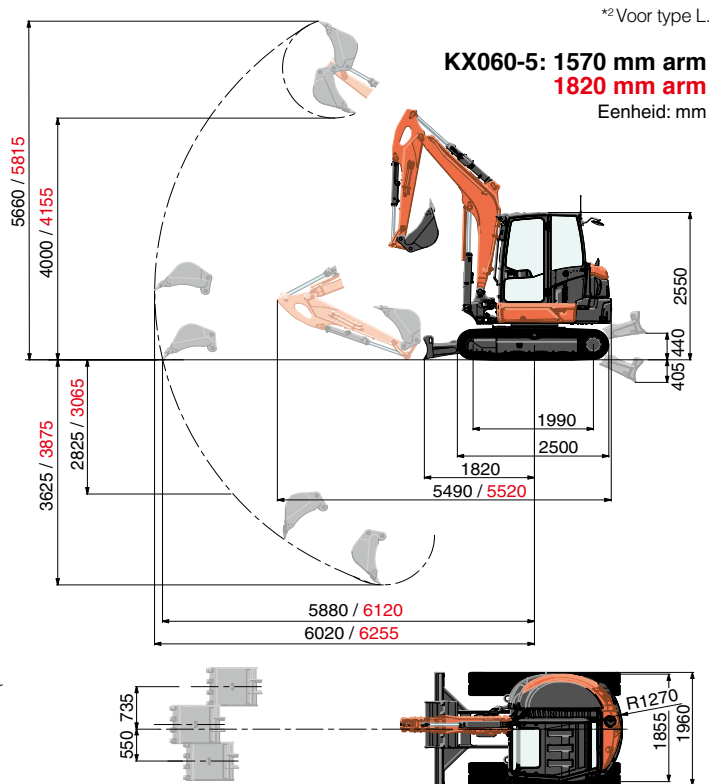
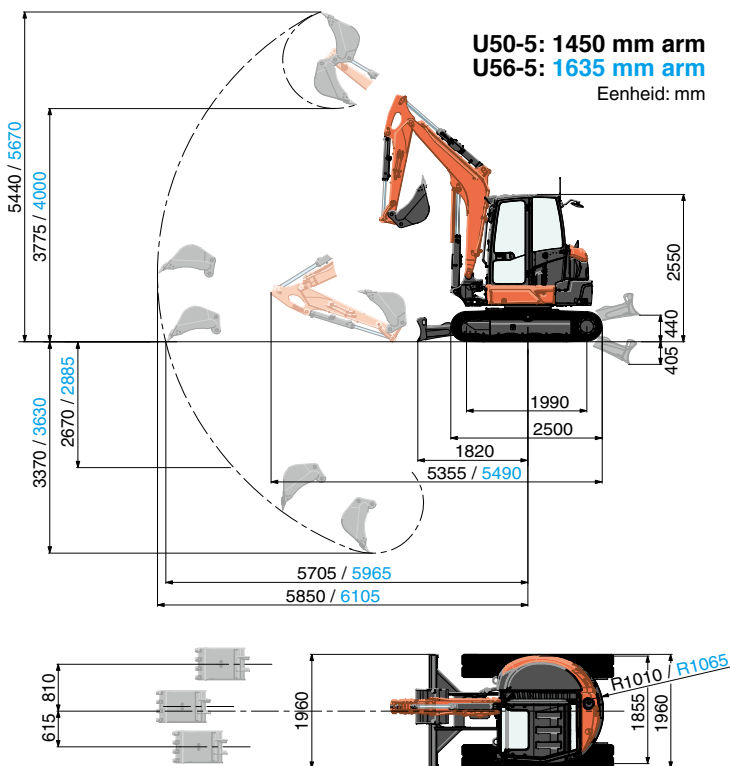
U56-5 : 5.520

KX060-5 : 5.560

Standaard uitrusting

Model	U50-5	U56-5	KX060-5
Veiligheidssysteem			
Startbeveiliging op linker console	●	●	●
Rijmotor met schijfrem	●	●	●
Zwenkmotor met schijfrem	●	●	●
Zoemer voor overbelading	●	●	●
Kubota's originele anti-diefstal systeem	●	●	●
Valbeveiliging op de hefarm (ISO8643)	●	●	●
Valbeveiliging op de knikarm (ISO8643)	●	●	●
Aansluiting voor zwaailamp	●	●	●
Werkuitrusting			
Extra functies (SP1 en SP2*2) leidingen tot aan uiteinde arm	●	●	●
2 LED werklampen op de cabine en 1 LED werlamp op de arm	●	●	●
Arm, lang 1820 mm			●
Arm, lang 1635 mm		●	
Arm, lang 1450 mm	●		
Cabine			
ROPS (Roll-over Protective Structure, ISO3471)	●	●	●
OPG (Operator Protective Guard) Level I	●	●	●
Dubbel verstelbare luchtgeveerde stoel	Type L	Type L	Type L
Dubbel verstelbare volledig geveerde stoel	Type S	Type S	Type S
Oprolbare oranje veiligheidsgordel met alarm	●	●	●
Joysticks met polssteunen	●	●	●
Rijhendels met voetpedalen	●	●	●
Airconditioning	Type L	Type L	Type L
Cabine verwarming voor ontgooien en ontwasemen	●	●	●
Noodhamer	●	●	●
Opklapbare voorruit met gasveer	●	●	●
12 V aansluiting	●	●	●
2 speakers met radio antenne	●	●	●
Ruimte voor radio	●	●	●
Zij/achteruitkijkspiegels (links, rechts en achter)	●	●	●
Bekerhouder	●	●	●
Motor brandstofsysteem			
Dubbel element luchtfilter	●	●	●
Electrische brandstofpomp motor	●	●	●
Motor vrijloop systeem	●	●	●
Electrische brandstof opvoerpomp (tanken)			Type L
Waterscheider met aftapplug	●	●	●

Afmetingen



*2 Voor type L.

Model	U50-5	U56-5	KX060-5
Onderwagen			
400 mm rubber rupsen	●	●	●
1x bovenloop rol	●	●	●
5x dubbel flens looprollen aan iedere track		●	●
4x dubbel flens looprollen aan iedere track	●		
2-rijsnelheden schakelaar op dozerhendel	●	●	●
Hydraulisch systeem			
2-rijsnelheden met auto-shift	●	●	●
Dozerblad met zweefunctie	●	●	●
Drukaccumulator	●	●	●
Controle punten hydraulische druk	●	●	●
HMS systeem	●	●	●
Retourleiding extra functie	●	●	●
Electronisch bediende retourleiding		Type L	Type L
Load-sensing hydraulisch systeem	●	●	●
Instelbare maximale oliestroom op extra functies (SP1 en SP2*2)	●	●	●
Schakelaar SP1 op rechter joystick	●	●	●
Schakelaar SP2 op linker joystick	Type L	Type L	Type L

Optionele uitrusting

Model	U50-5	U56-5	KX060-5
Werkuitrusting / onderwagen			
1570 mm giek			Type L
400 mm brede stalen rupsen (+100 kg)	●	●	●
550 mm brede stalen rupsen (+300 kg)		●	●
Veiligheidssysteem			
Valbeveiliging (dozer)	●	●	●
Rijalarm	●	●	●
Overig			
Achteruitkijk camera*1	●	●	●
Speciale kleuren op verzoek	●	●	●

Standaard uitrusting voor elk type

Model	U50-5		U56-5		KX060-5	
Type	S	L	S	L	S	L
Airconditioning	-	●	-	●	-	●
Luchtgeveerde stoep	-	●	-	●	-	●
Extra functies SP1/SP2	● / -	● / ●	● / -	● / ●	● / -	● / ●
Retourleiding	-	-	-	●	-	●
Brandstofopvoerpomp	-	-	-	-	-	●

*1 Ook zonder camera, voldoet de machine al aan de zichtcriteria zoals opgesteld in ISO5006. De optionele camera verbeterd het zicht, maar is geen vervanging voor direct zicht of gebruik van de spiegels.

SPECIFICATIES

Model		U50-5	U56-5	KX060-5
Bedrijfgewicht* ¹	kg	4965	5595	5635
Bakinhoud CECE	m ³	0,13	0,14	0,14
Bakbreedte	mm	550	600	600
Motor				
Fabrikant		KUBOTA	KUBOTA	KUBOTA
Model		D1803-CR-T-E5	V2607-CR-E5	V2607-CR-E5
Type		Watergekoelde diesel motor	Watergekoelde diesel motor	Watergekoelde diesel motor
Emissie standaard		EU Stage V	EU Stage V	EU Stage V
Vermogen (ISO 14396:2002)	kW / omw/min	29,7 / 2200	35,0 / 2200	35,0 / 2200
	pk / omw/min	40,4 / 2200	47,6 / 2200	47,6 / 2200
Aantal cilinders		3	4	4
Boring x slag	mm	87 x 102	87 x 110	87 x 110
Inhoud	cc	1826	2615	2615
Totale lengte	mm	5355	5490	5520
Totale hoogte	mm	2550	2550	2550
Zwenksnelheid	tr/min	9,2	9,2	9,2
Breedte van de rubberrupsen	mm	400	400	400
Lengte (hart op hart) van de rupsen	mm	1990	1990	1990
Afmetingen van het duwblad (lengte x hoogte)	mm	1960 x 410	1960 x 410	1960 x 410
Hydraulisch Pompen				
P1, P2		Pomp met variabele opbrengst	Pomp met variabele opbrengst	Pomp met variabele opbrengst
Opbrengst	ℓ/min	118,8	56,1 + 56,1	56,1 + 56,1
Hydraulische druk	MPa	24,5	27,4	27,4
P3		–	Tandwielpomp	Tandwielpomp
Opbrengst	ℓ/min	–	37	37
Hydraulische druk	MPa	–	19,1	19,1
Opbrekkracht (knikarm / graafbak)	kN	22,6 / 32,8	26,4 / 42,3	24,5 / 42,3
Graafarm draaibaar (links/rechts)	Graden	70 / 55	70 / 53	70 / 53
Extra functie (SP1)				
Opbrengst	ℓ/min	65	75	75
Hydraulische druk	MPa	20,6	20,6	20,6
Extra functie (SP2)				
Opbrengst	ℓ/min	37	37	37
Hydraulische druk	MPa	20,6	19,1	19,1
Inhoud hydraulische (tank / circuit)	ℓ	40 / 67	41,9 / 77	41,9 / 77
Inhoud brandstoftank	ℓ	66	66	73
Maximale rijsnelheid (langzaam / snel)	km/u	2,8 / 4,8	2,8 / 4,8	2,8 / 4,8
Gronddruk	kPa (kgf/cm ²)	28,0 (0,286)	31,6 (0,322)	31,8 (0,324)
Bodemvrijheid	mm	310	310	310
Geluidsniveau				
LpA / LwA (2000/14/EC)	dB (A)	71 / 96	74 / 96	74 / 96
Trillingen* ²				
Hand arm systeem (ISO 5349-2:2001)				
Graven / Afwerken	m/s ² RMS	<2,5 / <2,5	<2,5 / <2,5	<2,5 / <2,5
Rijden / Stationair	m/s ² RMS	<2,5 / <2,5	<2,5 / <2,5	<2,5 / <2,5
Hele lichaam (ISO 2631-1:1997)				
Graven / Afwerken	m/s ² RMS	<0,5 / <0,5	<0,5 / <0,5	<0,5 / <0,5
Rijden / Stationair	m/s ² RMS	<0,5 / <0,5	<0,5 / <0,5	<0,5 / <0,5

*1 Cabine en met standaard bak (U50-5: 115 kg / U56-5, KX060-5: 119 kg) bedrijfsklaar. Machine gewicht is inclusief een 75 kg. wegende machinist.

*2 Deze waarden zijn berekend onder specifieke condities, met een maximum toerental van de motor. Afwijkingen zijn afhankelijk van het aantal werkuren.

Gefluoreerde broeikasgassen

Airconditioning gas bevat gefluoreerde broeikasgassen.

Model	Industriële aanduiding	Hoeveelheid (kg)	CO ₂ equivalent (ton)	GWP*
U50-5/U56-5/KX060-5	HFC-134a	0,7	1,01	1430

* Aardopwarmingsvermogen: GWP (Global Warming Potential)

HEFCAPACITEIT

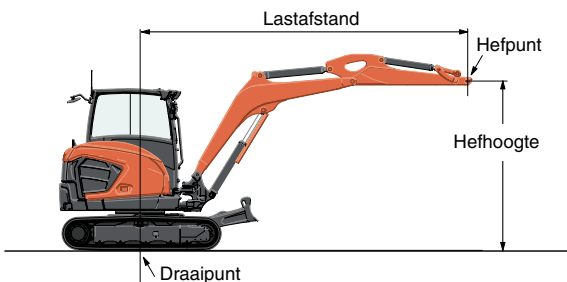
daN (tonne)

Model	U50-5																	
	Lastafstand (min.)			Lastafstand (1,5m)			Lastafstand (2m)			Lastafstand (3m)			Lastafstand (4m)			Lastafstand (max.)		
	Over voorzijde		Over zijkant	Over voorzijde		Over zijkant	Over voorzijde		Over zijkant	Over voorzijde		Over zijkant	Over voorzijde		Over zijkant	Over voorzijde	Over zijkant	
Hefhoogte	Duwblad omlaag	Duwblad omhoog		Duwblad omlaag	Duwblad omhoog		Duwblad omlaag	Duwblad omhoog		Duwblad omlaag	Duwblad omhoog		Duwblad omlaag	Duwblad omhoog		Duwblad omlaag	Duwblad omhoog	
3m													8,3 (0,85)	7,8 (0,80)	7,0 (0,72)	8,4 (0,85)	6,2 (0,64)	5,6 (0,58)
2m									12,4 (1,26)	11,9 (1,22)	10,5 (1,07)	9,4 (0,96)	7,6 (0,77)	6,8 (0,69)	8,4 (0,86)	5,5 (0,56)	4,9 (0,50)	
1m									16,3 (1,66)	11,1 (1,13)	9,7 (0,99)	10,9 (1,11)	7,2 (0,74)	6,5 (0,66)	8,6 (0,88)	5,2 (0,53)	4,7 (0,48)	
0m									17,4 (1,78)	10,7 (1,09)	9,3 (0,95)	11,6 (1,18)	7,0 (0,72)	6,3 (0,64)	8,8 (0,90)	5,4 (0,55)	4,9 (0,50)	
-1m	19,5 (1,99)	19,5 (1,99)	19,5 (1,99)	20,6 (2,10)	20,6 (2,10)	20,6 (2,10)	25,3 (2,59)	22,1 (2,26)	18,2 (1,86)	16,0 (1,63)	10,7 (1,09)	9,3 (0,95)	10,6 (1,09)	7,0 (0,71)	6,2 (0,64)	9,0 (0,92)	6,2 (0,64)	5,6 (0,57)
-2m	28,8 (2,94)	28,8 (2,94)	28,8 (2,94)	24,3 (2,48)	24,3 (2,48)	24,3 (2,48)	17,5 (1,79)	17,5 (1,79)	17,5 (1,79)	11,1 (1,13)	11,0 (1,12)	9,6 (0,98)						
-3m																		

Model	U56-5																	
	Lastafstand (min.)			Lastafstand (1,5m)			Lastafstand (2m)			Lastafstand (3m)			Lastafstand (4m)			Lastafstand (max.)		
	Over voorzijde		Over zijkant	Over voorzijde		Over zijkant	Over voorzijde		Over zijkant	Over voorzijde		Over zijkant	Over voorzijde		Over zijkant	Over voorzijde	Over zijkant	
Hefhoogte	Duwblad omlaag	Duwblad omhoog		Duwblad omlaag	Duwblad omhoog		Duwblad omlaag	Duwblad omhoog		Duwblad omlaag	Duwblad omhoog		Duwblad omlaag	Duwblad omhoog		Duwblad omlaag	Duwblad omhoog	
3m													11,1 (1,13)	9,4 (0,96)	8,3 (0,85)	9,9 (1,01)	6,8 (0,69)	6,0 (0,61)
2m									16,7 (1,70)	14,2 (1,45)	12,4 (1,26)	12,7 (1,30)	9,0 (0,92)	8,0 (0,81)	10,0 (1,02)	6,0 (0,61)	5,3 (0,54)	
1m									21,9 (2,33)	13,1 (1,34)	11,3 (1,16)	14,7 (1,50)	8,6 (0,88)	7,6 (0,77)	10,6 (1,08)	5,8 (0,59)	5,1 (0,52)	
0m									23,5 (2,40)	12,6 (1,28)	10,8 (1,10)	15,6 (1,59)	8,3 (0,85)	7,3 (0,74)	11,1 (1,13)	5,9 (0,61)	5,3 (0,54)	
-1m	15,1 (1,54)	15,1 (1,54)	15,1 (1,54)	23,6 (2,41)	23,6 (2,41)	23,6 (2,41)	28,9 (2,94)	25,9 (2,65)	21,0 (2,14)	21,6 (2,20)	12,5 (1,28)	10,8 (1,10)	14,6 (1,49)	8,2 (0,84)	7,2 (0,73)	11,1 (1,13)	6,7 (0,68)	5,9 (0,61)
-2m	36,1 (3,69)	36,1 (3,69)	36,1 (3,69)	34,5 (3,52)	34,5 (3,52)	34,5 (3,52)	24,5 (2,50)	24,5 (2,50)	21,5 (2,20)	15,9 (1,62)	12,8 (1,31)	11,0 (1,12)						
-3m																		

Model	KX060-5 (1820 mm arm)																		
	Lastafstand (min.)			Lastafstand (1,5m)			Lastafstand (2m)			Lastafstand (3m)			Lastafstand (4m)			Lastafstand (max.)			
	Over voorzijde		Over zijkant	Over voorzijde		Over zijkant	Over voorzijde		Over zijkant	Over voorzijde		Over zijkant	Over voorzijde		Over zijkant	Over voorzijde	Over zijkant		
Hefhoogte	Duwblad omlaag	Duwblad omhoog		Duwblad omlaag	Duwblad omhoog		Duwblad omlaag	Duwblad omhoog		Duwblad omlaag	Duwblad omhoog		Duwblad omlaag	Duwblad omhoog		Duwblad omlaag	Duwblad omhoog		
3m													10,5 (1,07)	10,5 (1,07)	9,5 (0,97)	9,1 (0,93)	7,3 (0,75)	6,6 (0,67)	
2m									15,6 (1,59)	15,6 (1,59)	14,2 (1,45)	12,2 (1,24)	10,3 (1,05)	9,2 (0,94)	9,2 (0,94)	6,6 (0,67)	5,9 (0,60)		
1m									20,7 (2,12)	15,0 (1,54)	13,1 (1,33)	14,2 (1,45)	9,8 (1,00)	8,7 (0,89)	9,8 (1,00)	6,3 (0,64)	5,7 (0,58)		
0m									15,2 (1,55)	15,2 (1,55)	15,2 (1,55)	22,9 (2,33)	14,4 (1,47)	12,5 (1,27)	15,3 (1,56)	9,5 (0,97)	8,4 (0,85)	10,6 (1,08)	6,5 (0,66)
-1m	16,5 (1,68)	16,5 (1,68)	16,5 (1,68)	22,1 (2,25)	22,1 (2,25)	22,1 (2,25)	27,5 (2,80)	27,5 (2,80)	23,8 (2,43)	21,7 (2,21)	14,2 (1,45)	12,3 (1,26)	14,7 (1,50)	9,3 (0,95)	8,2 (0,84)	10,7 (1,09)	7,2 (0,74)	6,4 (0,66)	
-2m	20,0 (2,04)	20,0 (2,04)	20,0 (2,04)	36,4 (3,71)	36,4 (3,71)	36,4 (3,71)	26,9 (2,75)	26,9 (2,75)	24,4 (2,49)	17,1 (1,75)	14,4 (1,47)	12,5 (1,28)	11,0 (1,12)	9,5 (0,97)	8,4 (0,86)	10,4 (1,06)	9,3 (0,94)	5,7 (0,58)	
-3m																			

Model	KX060-5 (1570 mm arm)																	
	Lastafstand (min.)			Lastafstand (1,5m)			Lastafstand (2m)			Lastafstand (3m)			Lastafstand (4m)			Lastafstand (max.)		
	Over voorzijde		Over zijkant	Over voorzijde		Over zijkant	Over voorzijde		Over zijkant	Over voorzijde		Over zijkant	Over voorzijde		Over zijkant	Over voorzijde	Over zijkant	
Hefhoogte	Duwblad omlaag	Duwblad omhoog		Duwblad omlaag	Duwblad omhoog		Duwblad omlaag	Duwblad omhoog		Duwblad omlaag	Duwblad omhoog		Duwblad omlaag	Duwblad omhoog		Duwblad omlaag	Duwblad omhoog	
3m													11,5 (1,18)	10,7 (1,10)	9,6 (0,98)	10,8 (1,10)	8,0 (0,82)	7,2 (0,74)
2m									17,4 (1,77)	16,2 (1,66)	14,2 (1,45)	13,1 (1,34)	10,4 (1,06)	9,2 (0,94)	10,9 (1,11)	7,1 (0,73)	6,4 (0,65)	
1m									22,1 (2,25)	15,1 (1,55)	13,2 (1,34)	14,9 (1,52)	9,9 (1,01)	8,8 (0,90)	11,3 (1,15)	6,9 (0,70)	6,2 (0,63)	
0m									23,3 (2,38)	14,6 (1,49)	12,7 (1,30)	15,7 (1,60)	9,6 (0,98)	8,5 (0,87)	11,4 (1,17)	7,1 (0,72)	6,3 (0,65)	
-1m	13,9 (1,41)	13,9 (1,41)	13,9 (1,41)	25,2 (2,57)	25,2 (2,57)	25,2 (2,57)	30,8 (3,14)	30,1 (3,07)	24,6 (2,51)	21,2 (2,17)	14,6 (1,49)	12,6 (1,29)	14,5 (1,48)	9,6 (0,98)	8,5 (0,87)	11,5 (1,17)	8,0 (0,82)	7,2 (0,73)
-2m	38,5 (3,93)	38,5 (3,93)	38,5 (3,93)	30,6 (3,12)	30,6 (3,12)	30,6 (3,12)	23,2 (2,37)	23,2 (2,37)	23,2 (2,37)	15,5 (1,59)	14,9 (1,52)	12,9 (1,32)						
-3m																		



Attentie:

- * De hefcapaciteiten zijn gebaseerd op ISO 10567 en overschrijden niet de 75% van de statische heflast van de machine of 87% van de hydraulische hefcapaciteit van de machine.
- * Werkbereiken zijn met de Kubota standaard bak, zonder snelwissel.
- * Voorschriften EN474-1 en EN474-5 vereisen dat een machine uitgerust moet zijn met slangbreukbeveiliging op de hefarm met overbeladings zoemer bij tiltwerkzaamheden.

★ Alle getoonde afbeeldingen zijn uitsluitend voor brochure doeleinden. Draag bij het bedienen van de graafmachine altijd kleding en veiligheidsuitrusting welke vereist zijn volgens de wetgeving en/of bedrijfsregels.

Originele Kubota onderdelen
voor maximale prestaties, duurzaamheid en veiligheid