

TECHNISCHE GEGEVENS

ZAXIS 250LC OVERSLAG

MOTOR

Model	Isuzu AL-4HK1X
Type	Watergekoelde 4-taktmotor, directe inspuiting, common rail
Aanzuiging	Turbocompressor met variabele geometrie, interkoeling, gekoelde EGR
Nafiltering	Roetfilter
Aantal cilinders	4
Nominaal vermogen	
ISO 9249, netto	132 kW (177 HP) bij 2.000 min ⁻¹ (rpm)
EEC 80/1269, netto ...	132 kW (177 HP) bij 2.000 min ⁻¹ (rpm)
SAE J1349, netto ...	132 kW (177 HP) bij 2.000 min ⁻¹ (rpm)
Maximaal koppel	652 Nm (66,5 kgfm) bij 1.800 min ⁻¹ (rpm)
Cilinderinhoud	5,193 L
Boring en slag	115 mm x 125 mm
Accu's	2 x 12 V / 126 Ah

HYDRAULISCH SYSTEEM

Hydraulische pompen

Hoofdpompen	3 axiale plunjerpompen met variabele opbrengst
Maximale olieopbrengst	2 x 224 L/min 1 x 200 L/min
Hulpomp	1 tandwielpompe
Maximale olieopbrengst	35,5 L/min

Hydraulische motoren

Rijden	2 axiale plunjer motoren met variabele opbrengst
Zwenken	1 axiale plunjer motor

Werkdruk maximaal

Graafuitrusting	34,3 MPa (350 kgf/cm ²)
Zwenken	29,6 MPa (300 kgf/cm ²)
Rijcircuit	34,3 MPa (350 kgf/cm ²)
Servosysteem	3,9 MPa (40 kgf/cm ²)
Power boost	36,3 MPa (370 kgf/cm ²)

Hydraulische cilinders

	Aantal	Boring	Stangdiameter
Boom	2	125 mm	90 mm
Arm	2	120 mm	90 mm

BOVENWAGEN

Draaiend frame

Gelast stevig chassis met gebruikmaking van zware stalen platen voor extra stevigheid. D-sectieframe, bestand tegen vervorming.

Zwenkmechanisme

Axiale plunjer motor met planetaire tandwielvertraging in oliebad. De draaikrans is een eenrijige, afgeschuinde kogellager met inductiegehard intern tandwiel. Het interne tandwiel en het rondseltandwiel lopen in een vetbad.

De zwenkrem is een met een veer bekrachtigde/hydraulisch ontkoppelde schijfrem.

Zwenksnelheid	11,0 min ⁻¹ (rpm)
---------------------	------------------------------

Cabine

Onafhankelijke ruime cabine, 1.005 mm breed en 1.675 mm hoog, die voldoet aan de ISO-normen*. Rondom voorzien van gelaagd glas voor goed zicht. De voorruit (boven en onder) kunnen worden geopend. Stoel met verstelbare rugleuning en armsteunen; instelbaar met of zonder bedieningshendels.

*International Organization for Standardization

ONDERWAGEN

Rupsen

Rupsonderstel. Gelast rupsframe met gebruik van zorgvuldig gekozen materialen.

Zijframe aan rupsframe vastgelast. Gesmeerde rupskettingen, kettingspanwielen en kettingwielen met M-type afdichtingen.

Rupsplaten met drievoudige kamplaten van inductiegehard staal.

Geharde verbindingspennen met vuilafdichtingen. Hydraulische (vet) spanners met schokabsorberende zware veren.

Aantal rollen en platen aan iedere zijde

Bovenrollen	2
Onderrollen	9
Rupsplaten	51
Rupsbegeleiding	1

Rijsysteem

Iedere rupsketting wordt aangedreven door een axiale plunjer motor met twee snelheden via planetaire tandwielvertraging met mogelijkheid van tegengestelde rotatie van de rupskettingen. De kettingwielen (sprockets) zijn vervangbaar.

De parkeerrem is een met een veer bekrachtigde/hydraulisch ontkoppelde schijfrem.

Automatisch transmissiesysteem; Hoog/Laag.

Rijsnelheden	Hoog: 0 tot 5,5 km/h Laag: 0 tot 3,4 km/h
--------------------	--

Maximale trekkracht	222 kN (22.600 kgf)
---------------------------	---------------------

Klimvermogen	Continu 18 % (10 graden)
--------------------	--------------------------

INHOUDEN

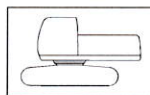
Brandstoftank	510,0 L
Motoroelievloeistof	26,0 L
Motorolie	27,0 L
Zwenkmechanisme (iedere zijde)	9,1 L
Transmissie (iedere zijde)	7,8 L
Hydraulisch systeem	280,0 L
Tank hydraulische olie	156,0 L

GEWICHTEN EN GRONDDRUK

Voorzien van boom van 7,00 m, arm van 6,00 m van het type gekropt, contragewicht van 7.300 kg.

Drievoudige kamplaten	Bedrijfgewicht	Gronddruk
600 mm	27.900 kg	56 kPa (0,57 kg/cm ²)
700 mm	28.200 kg	48 kPa (0,49 kg/cm ²)
800 mm	28.500 kg	42 kPa (0,43 kg/cm ²)
900 mm	29.000 kg	38 kPa (0,38 kg/cm ²)

Gewicht en totale breedte basismachine



Exclusief uitrustingsstuk voorzijde, brandstof, hydraulische olie, koelvloeistof, enz. Inclusief contragewicht.

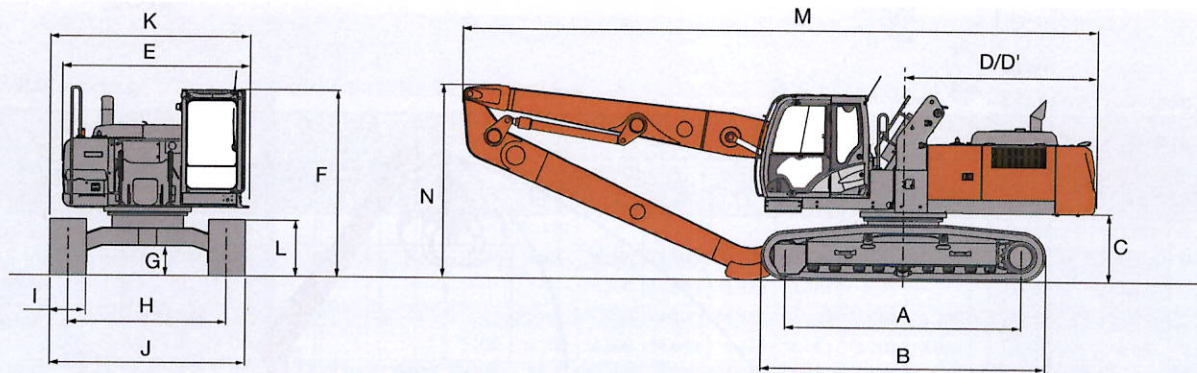
Drievoudige kamplaten	Gewicht	Totale breedte
600 mm	22.800 kg	3.390 mm
700 mm	23.100 kg	3.390 mm
800 mm	23.400 kg	3.390 mm
900 mm	23.900 kg	3.490 mm

Gewicht onderdelen

	Gewicht
Contragewicht	7.300 kg
Rechte boom van 7,00 m (met armcilinder)	2.470 kg
Arm van 6,00 m van het type zwanenhals	1.310 kg

ARMTYPE GEKROOPT

AFMETINGEN

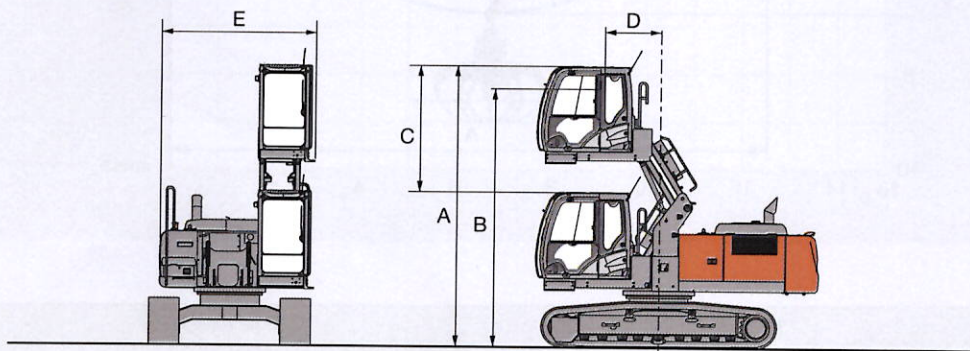


Eenheid: mm

		ZAXIS 250LC			
A	Afstand tussen spanwiel en kettingwiel	3.850			
B	Lengte onderwagen	4.640			
*C	Ruimte onder contragewicht	1.060			
D	Draaicirkel hart tot einde contragewicht	3.140			
D'	Afstand hart tot einde contragewicht	3.140			
E	Totale breedte van bovenwagen	3.040			
F	Totale hoogte van cabine	3.040			
*G	Min. bodemvrijheid	460			
H	Spoorbreedte	2.590			
I	Breedte van de rupsplaten	G 600	G 700	G 800	G 900
J	Breedte onderwagen	3.190	3.290	3.390	3.490
K	Totale breedte	3.390	3.390	3.390	3.490
*L	Rupshoogte	920			
M	Totale lengte	10.500			
N	Totale hoogte van de boom	3.340			

*Exclusief aansluitpunt rupsplaten G: Drievoudige kamplaten

UITSCHUIFBARE CABINE



Eenheid: mm

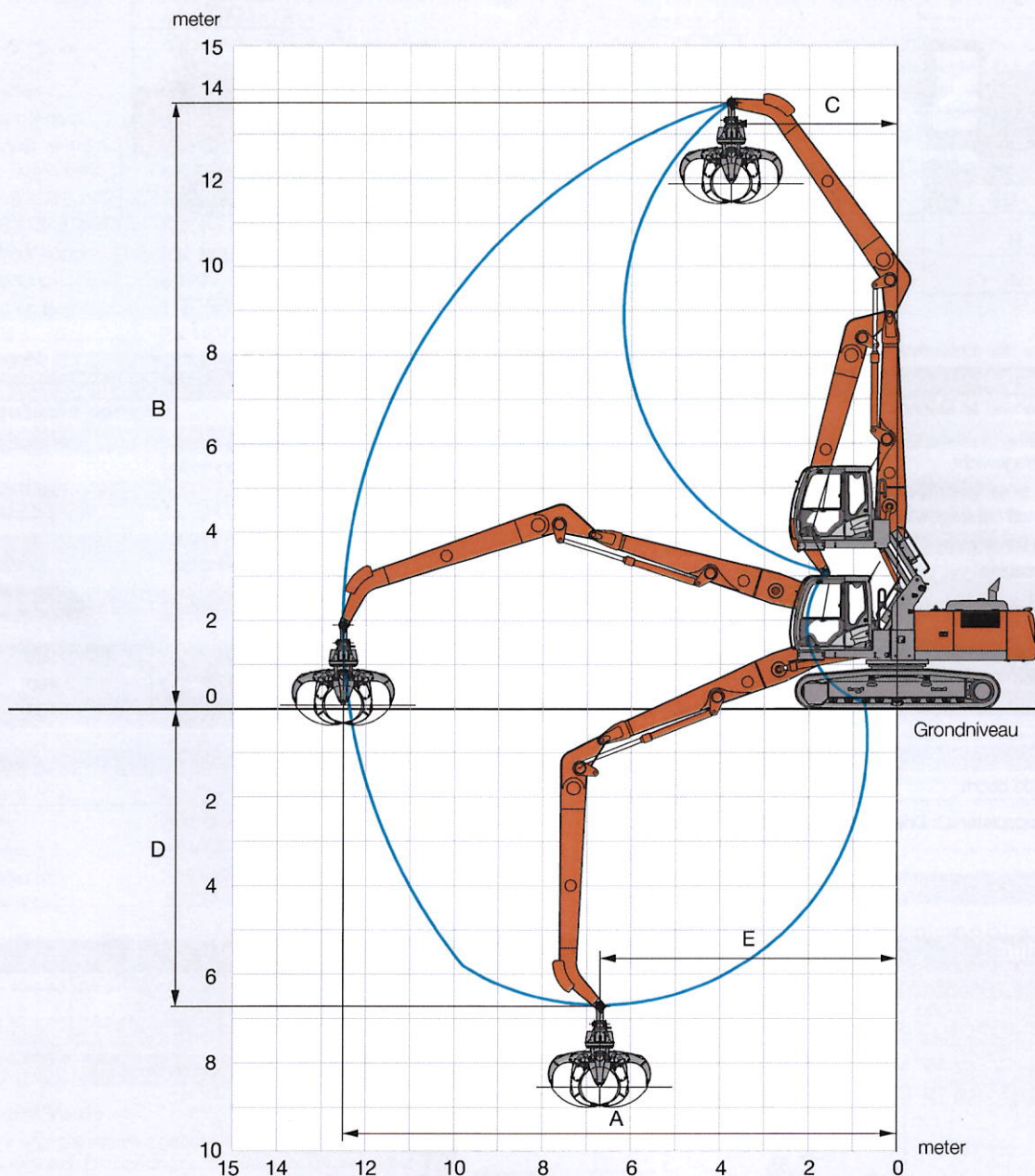
		ZAXIS 250LC
A	Totale hoogte van cabine	3.040 tot 5.520
B	Gezichtspunt machinist	2.580 tot 5.060
C	Hefslag	2.480
D	Zicht machinist naar hart machine	1.480
E	Totale breedte bovenwagen (inclusief loopbordes cabine)	3.040

TECHNISCHE GEGEVENS

ZAXIS 250LC OVERSLAG

ARMTYPE GEKROPT

WERKBEREIK



Eenheid: mm

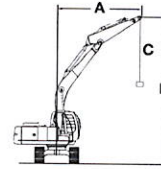
Model	ZAXIS 250LC
Boomlengte	7,00 m
Armlengte	6,00 m
A Max. bereik armpunt	12.500
B Max. hoogte armpunt	13.700
C Min. zwenkstraal	3.740
D Max. diepte armpunt	6.700
E Max. bereik diepte armpunt	6.680

Exclusief aansluitpunt rupsplaten

HEFCAPACITEITEN

ZAXIS 250LC OVERSLAG

- Opmerkingen: 1. De hefcapaciteit van de ZX-serie is niet meer dan 75 % van de kantbelasting met de machine op een stevige, vlakke ondergrond of 87 % volledige hydraulische capaciteit. (ISO 10567)
 2. *Geeft aan dat de belasting wordt beperkt door de hydraulische capaciteit.



A: Laadstraal
 B: Hoogte laadpunt
 C: Hefcapaciteit

ZAXIS 250LC overslag

Meting via voorkant Meting via zijkant of 360 graden Eenheid: kg

Conditie	Hoogte laadpunt m	Laadstraal												Bij max. bereik				
		3,0 m		4,5 m		6,0 m		7,5 m		9,0 m		10,5 m		12,0 m		meter		
Boom 7,00 m	12,0					*4.120	*4.120									*2.920	*2.920	7,24
Arm 6,00 m met 'High lift'-cabine (uitschuifbaar type)	10,5					*4.930	*4.930	*4.090	*4.090	*2.570	*2.570					*2.560	*2.560	9,01
Contragewicht 7.300 kg	9,0							*4.590	*4.590	*3.870	*3.870					*2.380	*2.380	10,3
	7,5							*4.630	*4.630	*4.340	*4.340	*3.280	*3.280			*2.290	*2.290	11,2
Plaat 600 mm	6,0					*5.320	*5.320	*4.850	*4.850	*4.440	*4.440	*4.100	3.960			*2.250	*2.250	11,8
	4,5			*6.990	*6.990	*5.950	*5.950	*5.200	*5.200	*4.640	*4.640	*4.180	3.880	*2.740	*2.740	*2.260	*2.260	12,2
	3,0	*12.300	*12.300	*8.590	*8.590	*6.750	*6.750	*5.630	*5.630	*4.870	4.770	*4.290	3.770	*3.310	3.050	*2.320	*2.320	12,5
	1,5	*5.970	*5.970	*10.100	*10.100	*7.520	*7.520	*6.040	5.930	*5.070	4.570	*4.360	3.650	*3.610	2.990	*2.420	*2.420	12,5
	0 (Grond)	*2.950	*2.950	*9.550	*9.550	*8.000	7.660	*6.290	5.650	*5.180	4.400	*4.360	3.550	*3.580	2.940	*2.570	*2.570	12,4
	-1,5	*2.970	*2.970	*6.260	*6.260	*8.050	7.340	*6.300	5.440	*5.120	4.270	*4.210	3.470	*2.950	2.910	*2.810	*2.810	12,1
	-3,0	*3.350	*3.350	*5.780	*5.780	*7.620	7.180	*5.990	5.330	*4.810	4.200	*3.830	3.440			*3.100	3.070	11,5
	-4,5	*3.800	*3.800	*5.980	*5.980	*6.680	*6.680	*5.290	*5.290	*4.160	*4.160	*3.040	*3.040			*2.820	*2.820	10,7
	-6,0			*6.450	*6.450	*5.180	*5.180	*4.060	*4.060	*2.950	*2.950					*2.950	*2.950	9,00